

*PF1500 – Série Calhoun*  
**Toilette haute**  
**efficacité**



**Caractéristiques du produit**

- Toilette haute efficacité, 1,28 gallon par chasse
- Bord à jet alimenté par gravité
- Siphon entièrement émaillé de 2 po
- Soupape de chasse de 3 po à haut rendement
- Surface d'eau de 9 po x 7 po
- Réservoir couplé avec couvercle
- Raccord rapide du réservoir à la cuvette à l'aide de 2 boulons
- Levier de chasse d'eau au fini chrome ou blanc
- Offerte avec devant arrondi, allongée et allongée ADA
- Siège et conduite d'alimentation en eau non compris
- Robinet de remplissage anti-siphonnement
- Barre hygiénique sur toutes les cuvettes
- Utilise 20 % moins d'eau que les toilettes standards à faible consommation

**Codes et normes**

- ADA (PF1503WH)
- IAPMO/cUPC
- ASME A112.19.2 / CSA B45.1-13
- Certification WaterSense de l'EPA
- MaP testé à 1 000 g
- Conforme à la norme LEED

**Numéros de modèle**

- PF1500WH** Cuvette haute efficacité ronde, blanc
- PF1501WH** Cuvette haute efficacité allongée, blanc
- PF1502FWH** Cuvette allongée à large empreinte, blanc
- PF1503WH** Cuvette haute efficacité à hauteur ADA, blanc
- PF6112WH** Réservoir haute efficacité 1,28 gal/chasse, plomberie brute de 12 po, pour la série PF1500
- PF6112WHM** Réservoir haute efficacité 1,28 gal/chasse, plomberie brute de 12 po, pour la série PF1500, levier de couleur assortie
- PF6110WH** Réservoir haute efficacité 1,28 gal/chasse, plomberie brute de 10 po, pour la série PF1500
- PF6114WH** Réservoir haute efficacité 1,28 gal/chasse, plomberie brute de 14 po, pour la série PF1500
- PF6112RWH** Réservoir 1,28 gal/chasse, poignée à droite, plomberie brute de 12 po, pour la série PF1500



**PF1503WH/PF6112WH**



# PF1500 – Série Calhoun

## Toilette haute

### efficacité



#### Spécifications du produit

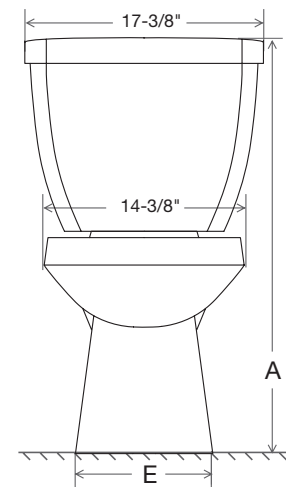
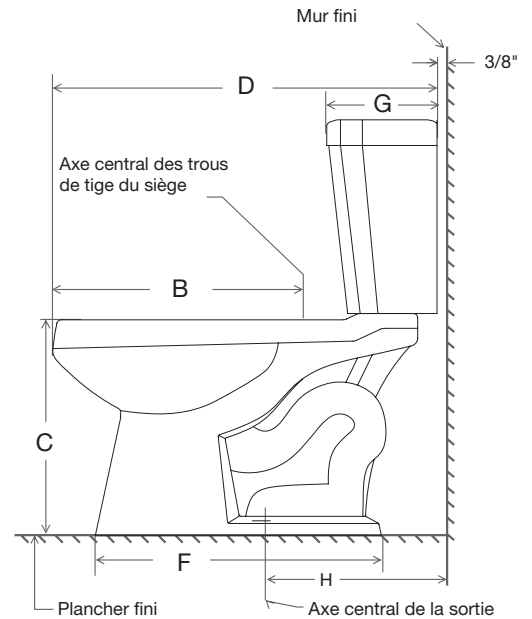
La toilette combinée doit être en porcelaine vitrifiée.  
 La toilette doit avoir une capacité de 1,28 gal/chasse (4,8 l/chasse).  
 La toilette doit avoir un siphon entièrement émaillé de 2 po (5,1 cm).  
 La toilette doit être dotée d'un levier de déclenchement au fini chrome ou blanc.  
 La toilette ne doit pas comprendre le siège et la conduite d'alimentation en eau.  
 La toilette doit être conforme à la norme ADA (PF1503) avec une cuvette de 17 po de hauteur.

	Ronde	Allongée	Allongée	ADA
	PF1500/PF6112	PF1501/PF6112	PF1502F/PF6112	PF1503/PF6112
A	30"	30"	31-1/8"	31-1/2"
B	16-1/2"	18-1/2"	18-1/2"	18-1/2"
C	15-1/2"	15-1/2"	16-1/2"	17"
D	27"	29"	29"	29-1/4"
E	10"	9-7/8"	12"	10"
F	20-5/8"	21-3/8"	25"	21"
G	8"	8"	8"	8"
H	12"	12"	12"	12"

	PF1500/PF6110	PF1501/PF6110	PF1502F/PF6110	PF1503/PF6110
D	26-1/4"	27-7/8"	27-3/4"	28-1/8"
G	6-3/4"	6-3/4"	6-3/4"	6-3/4"
H	10"	10"	10"	10"

	PF1500/PF6114	PF1501/PF6114	PF1502F/PF6114	PF1503/PF6114
D	29-7/8"	31-3/8"	31-1/8"	31-3/8"
G	10-1/4"	10-1/4"	10-1/4"	10-1/4"
H	14"	14"	14"	14"

Remarques : Toutes les dimensions et spécifications sont nominales et peuvent varier. Les dimensions de 8 po et plus ont une tolérance de +3 %. Les dimensions de moins de 8 po ont une tolérance de +5 %.



#### Codes et garanties

Ce produit est livré avec des instructions d'installation, d'utilisation, d'entretien et de maintenance. Tous les appareils sanitaires PROFLO sont accompagnés d'une garantie à vie limitée sur la porcelaine vitrifiée et d'une garantie limitée de 5 ans sur les pièces et les raccords. Ce produit est conforme ou supérieur à la norme ASME/ANSI A112.19.2M. Dans le but d'améliorer continuellement nos produits, nous apporterons de temps à autre des modifications à leur conception. Nous nous réservons le droit d'expédier des produits nouvellement conçus pour exécuter une commande, sauf si convenu autrement par écrit.

